

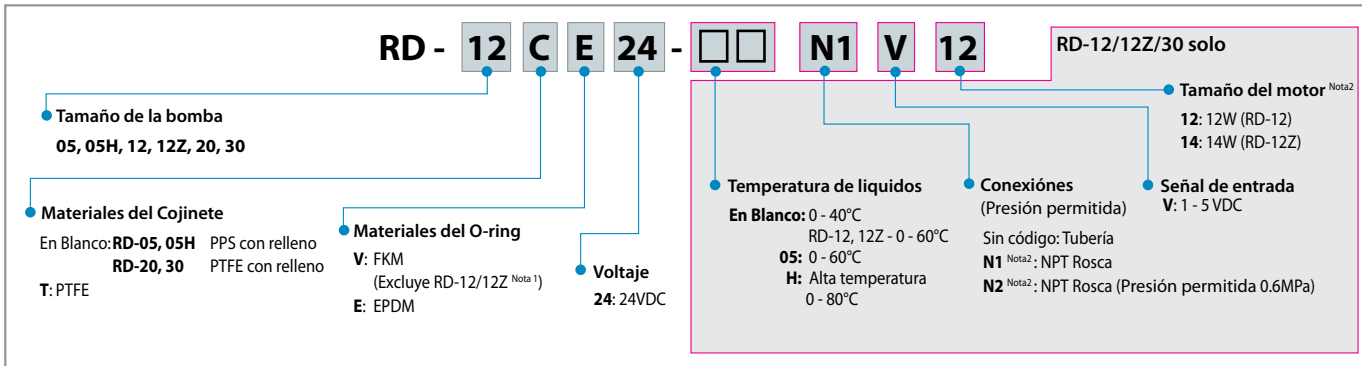
Bomba sin sellos de acople directo



Iwaki América, el líder mundial en bombas de acople magnético tiene el orgullo de ofrecer la más avanzada tecnología en bombas sin sellos. Reconociendo la tendencia a utilizar bombas DC, de diseño compacto y de larga vida útil, para recirculación de fluidos, hemos desarrollado productos que no tienen comparación. Nuestras nuevas bombas son pequeñas, ofrecen altas presiones y tienen una significativa mayor vida útil que los tradicionales diseños.

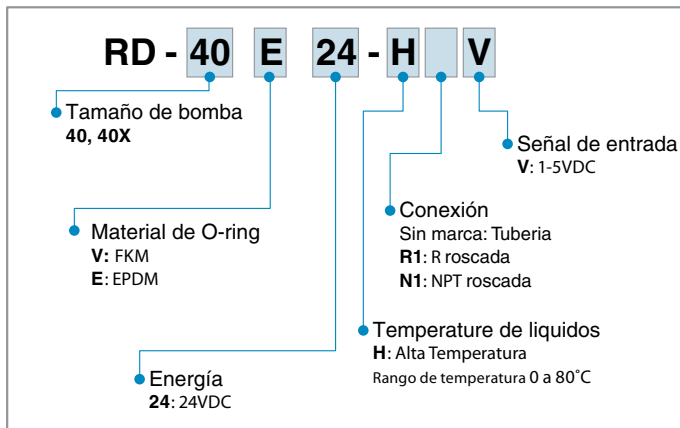
- **Elimina costos de mantenimiento** - Con ingeniería superior combinada con seguridad integrada, la bomba RD esta diseñada para una larga vida útil; no es necesario llamadas de servicio o kits de partes.
- **Fácil de integrar** - Los motores BLDC con accionamiento/controlador integral simplifican el cableado y cumple las normas de regulación UL. Las configuraciones de montaje múltiple de las bombas RD incluyen el montaje con el "cabezal hacia arriba" dentro de un deposito, haciendo más fácil encontrar la ubicación adecuada para esta bomba.
- **Control preciso de temperatura** - El exclusivo sistema de cojinetes dual de las RD reducen la generación de calor y ayuda su sistema a mantener una temperatura precisa.
- **Reduce el tamaño del sistema** - El diseño de motor encapsulado de las RD ofrece el más compacto diseño disponible.
- **Extiende la durabilidad del sistema** - Fabricadas bajo estrictos estándar de calidad ISO9001/ ISO14000 y ensambladas con los materiales mas inertes a los productos químicos, la vida de una bomba RD excede las 25.000 Horas.
- **Reduce el ruido del sistema** - Con niveles de sonido documentados hasta 40 dB o menos, las bombas RD permiten una operación suave y silenciosa.





Nota 1: Los O'rings de FKM de las RD12 /-12Z están disponibles como opción. Contáctenos para mayores detalles.

Nota 2: Excluye las RD-05, 05H, 20 30

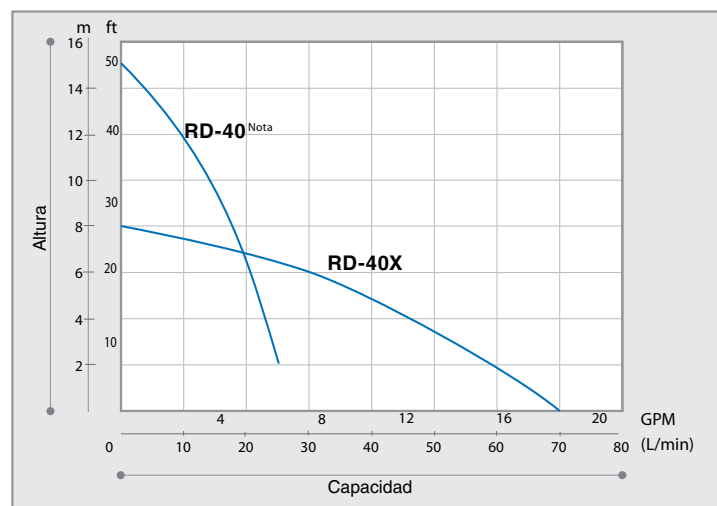
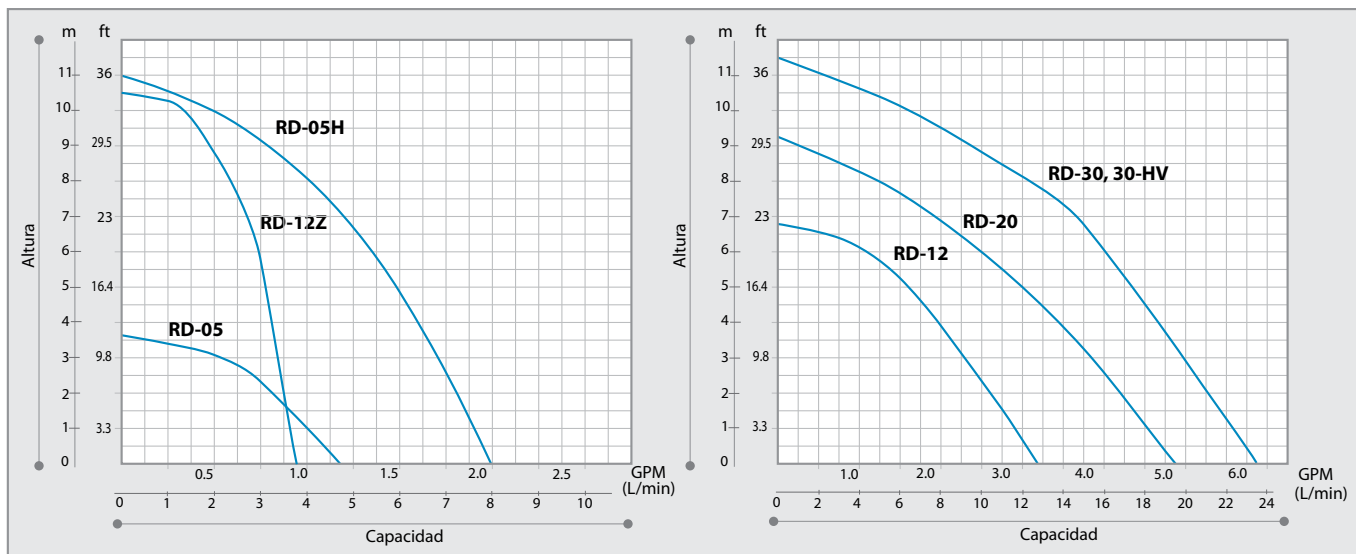


Materiales de Construcción

	RD-05, 05H	RD-12,12Z	RD-20, 30	RD-40
1 Carcasa	GFRPPE	GFRPPS	PPE	GFRPPS
2 Carcasa posterior	GFRPPE	GFRPPS	PPE	GFRPPS
3 Impulsor	GFRPP	GFRPPS	GFRPP	GFRPPS
4 Eje	Cerámica Alumina			
5 Cojinete	PTFE/PPS	PTFE	PTFE	PTFE
6 Aro de empuje	Cerámica Alumina			
7 O-ring	FKM o EPDM	FKM o EPDM	FKM o EPDM	FKM o EPDM

Curvas de Rendimiento

Las curvas de rendimiento son un promedio de la información obtenida bajo inspección. Puede haber una desviación individual de hasta 10% en cada producto.



Las curvas de rendimiento debajo de las RD12/ -12Z y /-30-HV están basadas en una operación con un señal externa de control de 5V.



Nota: No exceda los 6.6 GPM en operación o un efecto de cavitación puede ocurrir. Las curvas abajo están basadas en una operación con un señal externa de control de 5V.

Especificaciones

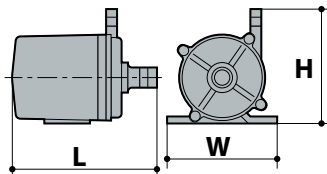
* Mínimas cantidades aplican

RD-	Conexiones (Tubería) pulgadas (mm)		Máximo caudal GPM (LPM)	Máxima altura FT (m)	Máx. Peso especifico	Motor				Peso lbs (kg)	Opciones
	Succión	Descarga				Voltaje VDC	Amperaje (A)	Amperaje de arranque (A)	Potencia de entrada(W)		
05	0.55 (14)	0.32 (8)	1.2 (4.7)	11.8 (3.6)	1.0	24	0.4	1.5	4.4	0.9 (0.4)	Consulte a fabrica
05H	0.55 (14)	0.32 (8)	2.1 (7.9)	36.1 (11)	1.0	24	1.6	4.0	18	1.1 (0.5)	
12*	3/8 NPT 0.71 (18)		3.4 (12.7)	22.3 (6.8)	1.0	24	1.0	4.0	12	1.3 (0.4)	Alta Temperatura 0-5V Control
12Z*	3/8 NPT 0.71 (18)	1/4 NPT 0.4 (10)	1.0 (3.8)	34.4 (10.5)	1.0	24	1.2	5.0	14	1.3 (0.4)	
20	0.71 (18)		5.2 (19.5)	30.5 (9.3)	1.0	24	2.5	8.0	28	2.9 (1.3)	----
30	0.71 (18)		6.2 (23.5)	37.7 (11.5)	1.0	24	3.2	10.0	45	2.9 (1.3)	Alta Temperatura 0-5V Control
40	1 NPT 1 (25)	1/2 NPT 0.75 (19)	6.6 (25)	49.2 (15)	1.0	24	5.5	10.0	85	3.3 (1.5)	
40X	1 NPT 1 (25)	3/4 NPT 1 (25)	18.5 (70)	26.2 (8)	1.0	24	5.3	10.0	72	3.3 (1.5)	

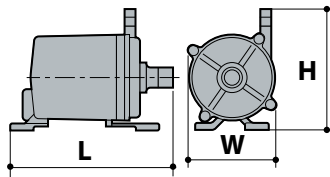
Consulte a fabrica para opciones de motores 12VDC

Dimensiones

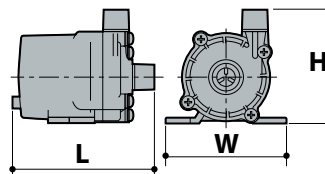
RD-05



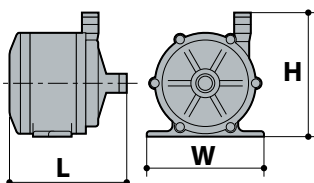
RD-05H



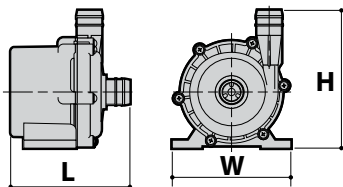
RD-12, 12Z



RD-20, 30, 30-HV



RD-40, 40X

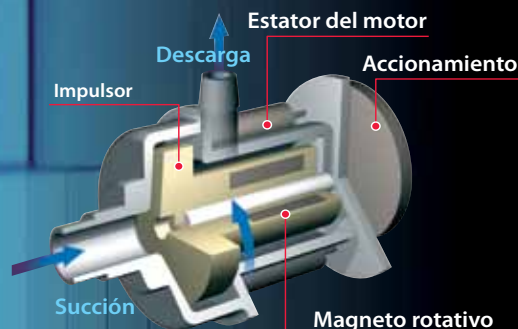


Pulgadas (mm)

Modelo	W	H	L
RD-05	3.0 (76)	3.0 (75)	3.7 (94.5)
RD-05H	2.3 (55)	3.1 (78)	4.3 (109.5)
RD-12/12Z	3.1 (78)	3.0 (75.5)	3.5 (88)
RD-20/30	4.4 (112)	4.7 (119)	4.3 (110)
RD-40	5.0 (126)	Hose	5.5 (139)
		NPT	5.2 (133)
RD-40X		Hose	5.6 (143)
		NPT	5.3 (134)

Principio de Operación

La tecnología de motores DC libre de escobillas con circuito de acople integral crea un campo magnético rotativo que conduce los magnetos internos y el ensamble del impulsor. El fluido es contenido en el cabezal de bombeo sellado con un O'ring estático. Este diseño provee un diseño de tamaño compacto.



Aplicaciones Típicas

- Cuidados Médicos: Análisis bioquímicos, dispositivos de enfriamiento, maquinas terapéuticas de baja temperatura / cataplasmas, equipos de tratamiento laser por enfriamiento.
- Análisis químicos / físicos: Equipos termostáticos, desmineralizadores, una variedad de analizadores
- Maquinas de ventas automáticas: Dispensadores
- Reveladores de películas de fotografía automáticos., Reveladoras de películas de Rayos-X
- Semiconductores: Dispositivos de enfriamiento
- Tratamiento de superficies: Maquinas de tratamiento de baja producción
- Sistemas de energía solar, calentadores de agua eléctricos, recolectores de baterías solares.
- Autos eléctricos: Radiadores, calentadores.



IALT-00061.L Nov 2012

www.IwakiAmerica.com • www.IwakiCustomPumps.com

