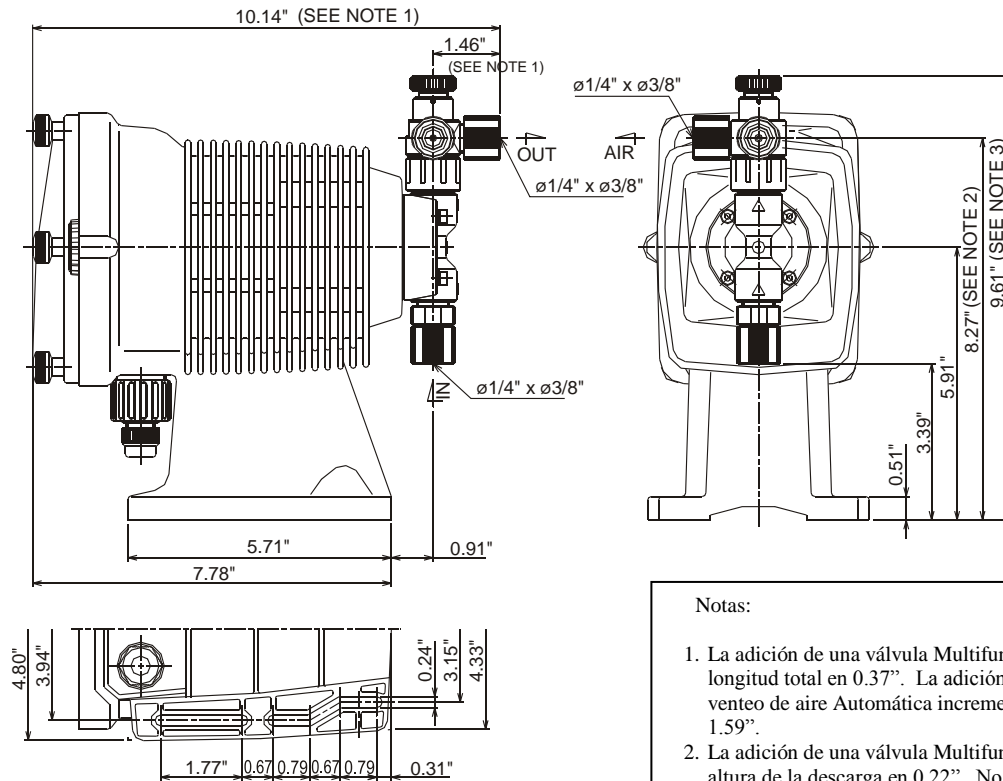


Dimensiones

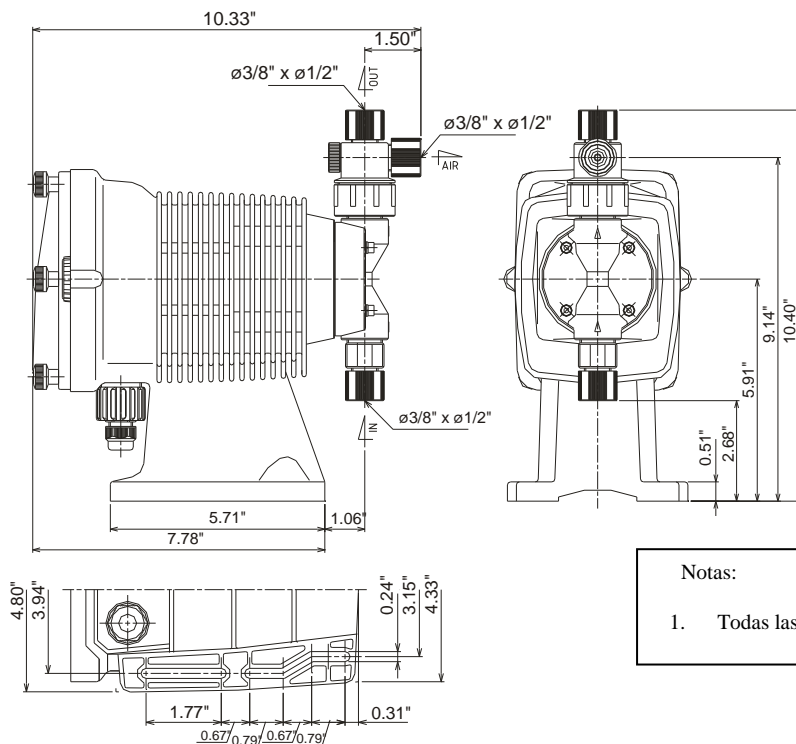
Modelos EK-11,16 y 21 con partes húmedas en materiales termoplásticos



Notas:

1. La adición de una válvula Multifunción incrementa la longitud total en 0.37". La adición de una válvula de venteo de aire Automática incrementa la longitud total en 1.59".
2. La adición de una válvula Multifunción incrementa la altura de la descarga en 0.22". No cambie por la válvula de venteo de aire Automática.
3. La adición de una válvula Multifunción incrementa la longitud total del lado líquido en 1.16". No cambie por la válvula de venteo de aire Automática.
4. Todas las dimensiones están en pulgadas.

Modelos EK-31 y 36 con partes húmedas termoplásticas



Notas:

1. Todas las dimensiones están en pulgadas.