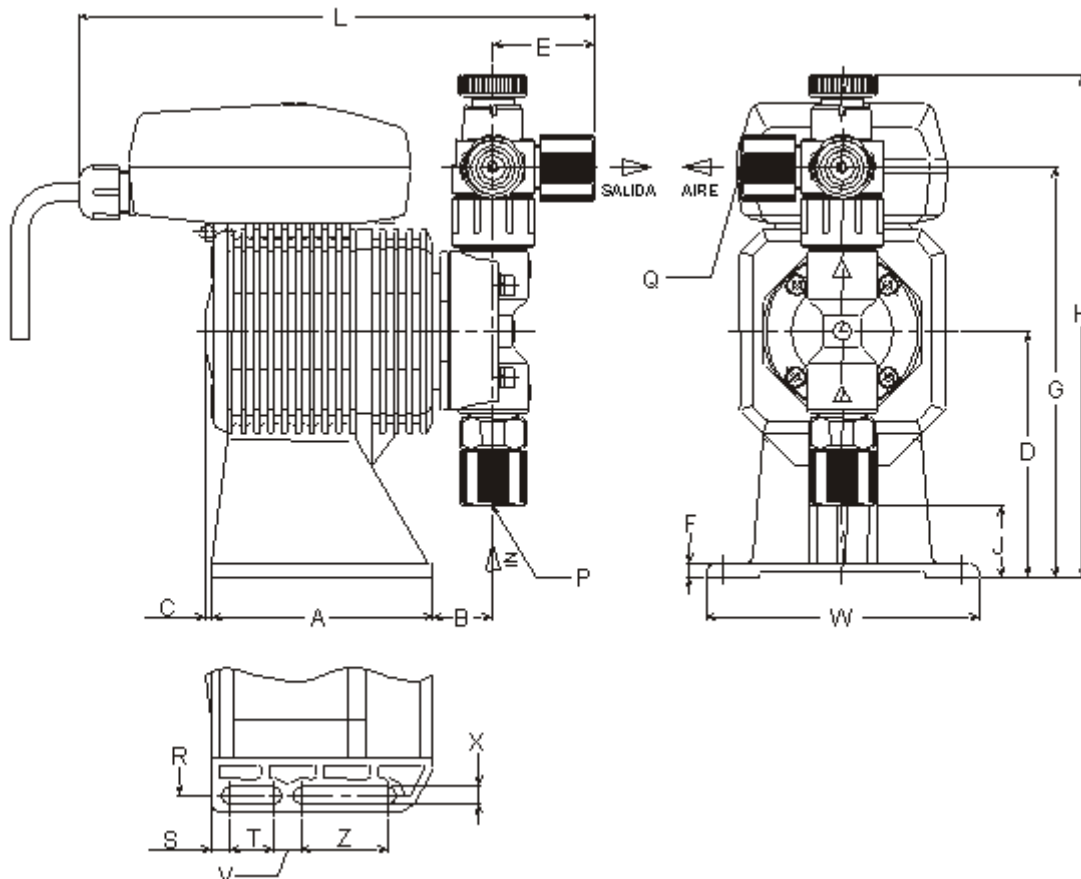


## Dimensiones

### Modelos EZ con materiales lado líquido en termoplástico

Se muestra el Modelo EZB para referencia



Todas las dimensiones en pulgadas

Modelo		A	B	C	D	E	F	G	H	J	L	P & Q TUBING	W		
EZB	11 16 21	-VC -VE	3.21	0.87	0.08	3.54	1.46 (3.03) <sup>1</sup> [1.83] <sup>2</sup>	0.20	5.91 [6.11] <sup>2</sup>	7.24 [8.39] <sup>2</sup>	1.02	7.44 (9.53) <sup>1</sup> [7.81] <sup>2</sup>	3/8" O.D.	3.94	
		-PC -PE													
	-TC -VF	-FC	3.21	0.87	0.08	3.54	0.51	0.20	6.09	6.83	1.00	6.50	3/8" O.D.	3.94	
	31	-VC -VE	3.21	1.02	0.08	3.54	0.87	0.20	6.75	8.00	0.32	7.01	1/2" O.D.	3.94	
-PC -PE															
		-TC -VF	-FC	3.21	1.02	0.08	3.54	0.63	0.20	6.85	6.85	0.24	6.77	1/2" O.D.	3.94
EZC	16 21	-VC -VE	4.13	0.94	---	3.94	1.46 (3.03) <sup>1</sup> [1.83] <sup>2</sup>	0.31	6.30 [6.50] <sup>2</sup>	7.64 [8.79] <sup>2</sup>	1.42	8.15 (10.24) <sup>1</sup> [8.52] <sup>2</sup>	3/8" O.D.	4.57	
		-PC -PE													
	-TC -VF	-FC	4.13	0.94	---	3.94	0.51	0.31	6.48	7.44	1.39	7.20	3/8" O.D.	4.57	
	31 36	-VC -VE	4.13	1.10	---	3.94	0.87	0.31	7.11	8.37	0.71	7.72	1/2" O.D.	4.57	
-PC -PE															
		-TC -VF	-FC	4.13	1.10	---	3.94	0.63	0.31	7.44	7.44	0.63	7.48	1/2" O.D.	4.57

<sup>1</sup> Dimensión con válvula automática de venteo de aire opcional

<sup>2</sup> Con válvula Multifunción

Dimensiones de Montaje	R	S	T	X	V	Z
EZB todas las variaciones	3.46	0.28	0.63	0.24	0.39	1.26
EZC todas las variaciones		0.59	1.18	0.28	0.59	1.18