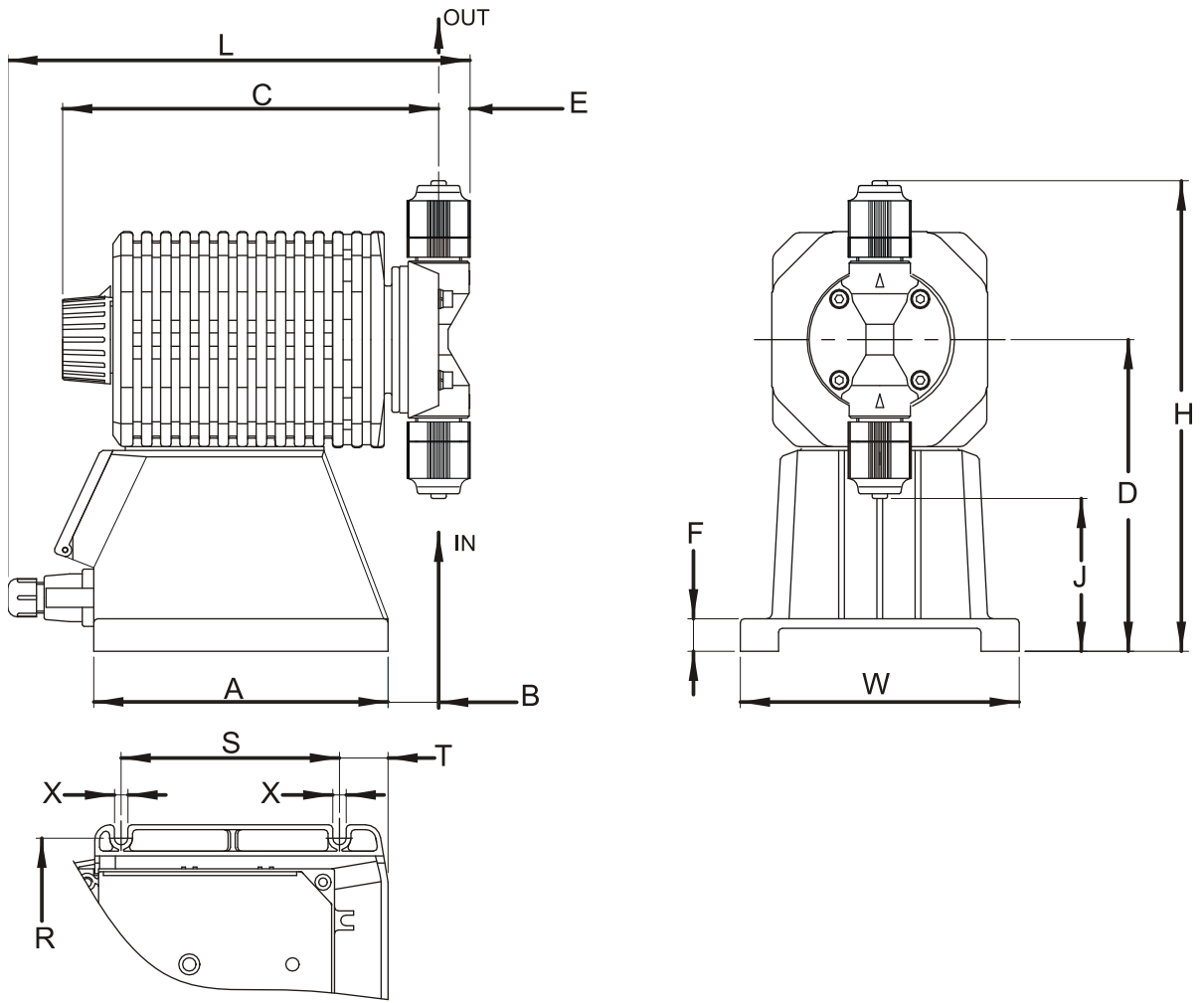


# EHE FC and HV Models



Model				A	B	C	D	E	F	H	J	L	W
EHE	31 36	E1 E2	-FC	6.06	1.05	7.76	6.42	0.65	0.67	9.69	3.15	9.53	5.75
EHE	46	E1 E2	-FC	6.06	1.14	7.83	6.42	0.75	0.67	10.00	2.80	9.72	5.75
EHE	56	E1 E2	-FC	6.06	1.42	8.13	6.42	0.85	0.67	10.45	2.38	10.12	5.75
EHE	35	E1 E2	-HV	6.06	1.05	7.76	6.42	1.00	0.67	9.80	3.03	9.90	5.75

Mounting Dimensions	R	S	T	X
EHE all variations	5.20	4.50	1.00	0.28

All dimensions in inches

■ EWN-C31 [P6] [U•U2]RV (High viscosity type)

