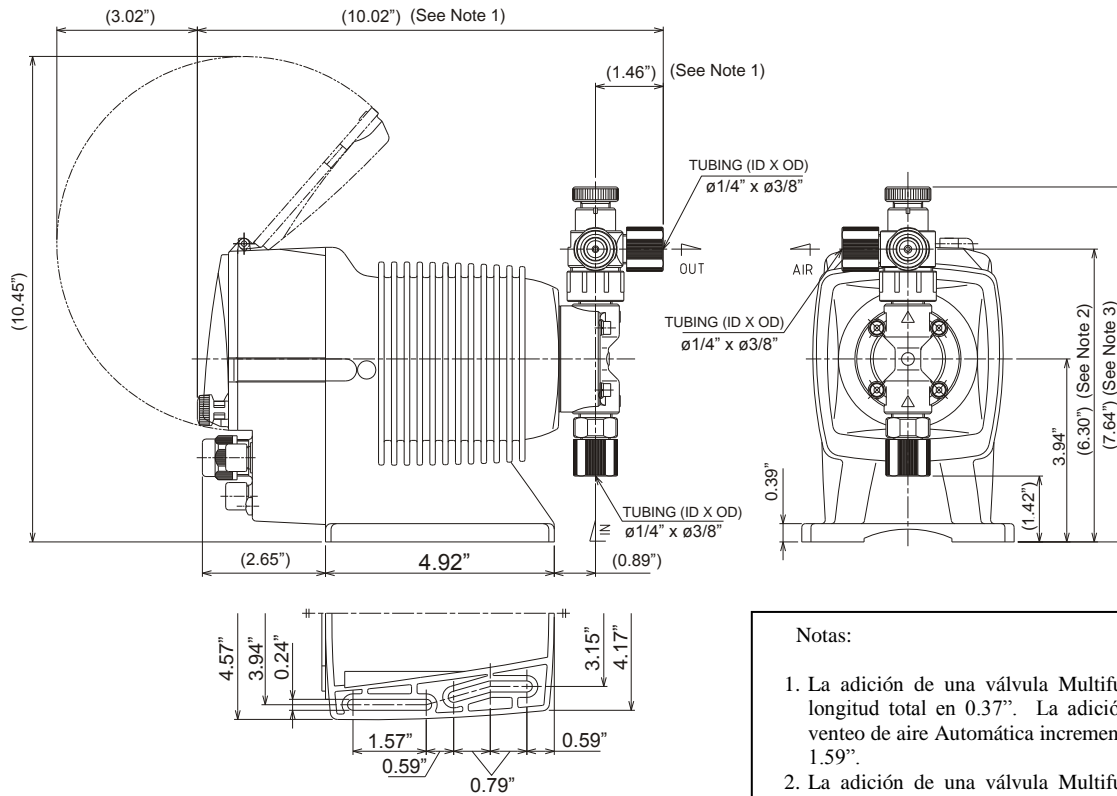


Dimensiones

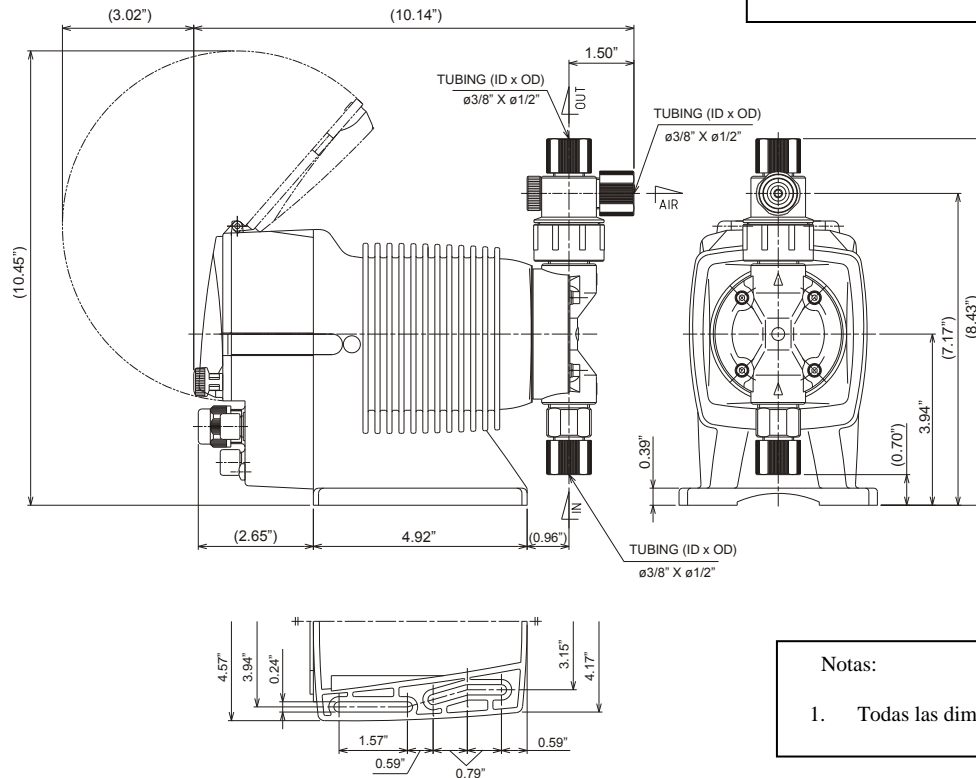
Modelos EW-11,16 y 21 con partes húmedas en materiales termoplásticos



Notas:

1. La adición de una válvula Multifunción incrementa la longitud total en 0.37". La adición de una válvula de venteo de aire Automática incrementa la longitud total en 1.59".
2. La adición de una válvula Multifunción incrementa la altura de la descarga en 0.22". No cambie por la válvula de venteo de aire Automática.
3. La adición de una válvula Multifunción incrementa la longitud total del lado líquido en 1.16". No cambie por la válvula de venteo de aire Automática.
4. Todas las dimensiones están en pulgadas.

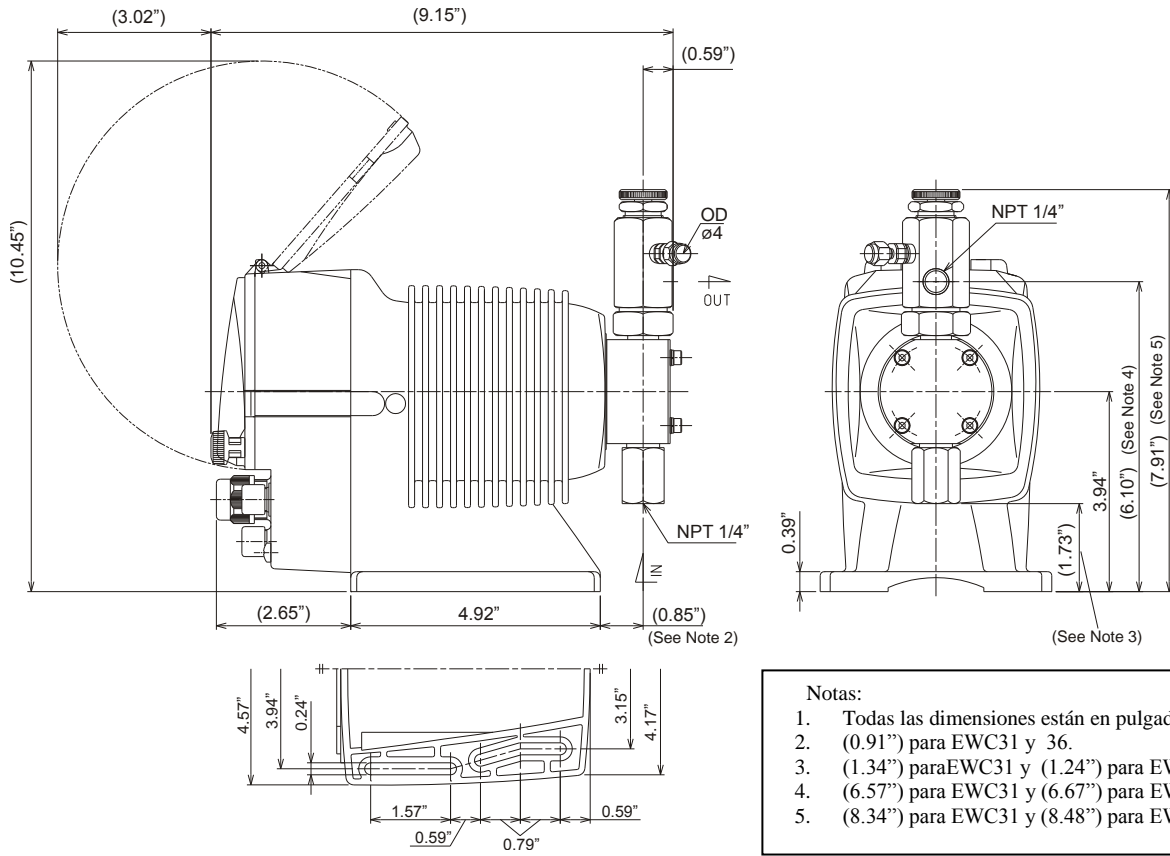
Modelos EW-31 y 36 con partes húmedas termoplásticas



Notas:

1. Todas las dimensiones están en pulgadas.

Modelos EW-SH (EWB11, 21/C21 mostrados abajo. Vea las notas por los cambios en las dimensiones referentes a otros tamaños)



Modelos EW-HP

